



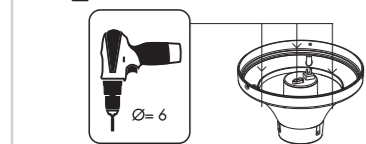
ОСТОРОЖНО! Монтаж и техническое обслуживание должны осуществляться только при отключенном электропитании. Правильно установите прокладку внутри диффузора, чтобы обеспечить защиту IP. Fumagalli не несет никакой ответственности за ущерб, причиненный неправильной установкой или неправильным использованием продукции. В случае сомнений проконсультируйтесь с квалифицированным электриком. Соблюдайте инструкции и порядок сборки.

Официальный Дилер в
России - компания **AMPPA**
<https://fumagalli.amppa.ru/>

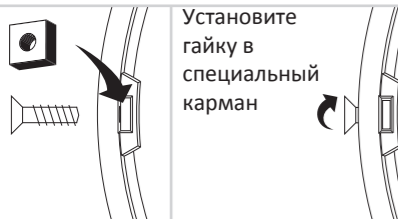
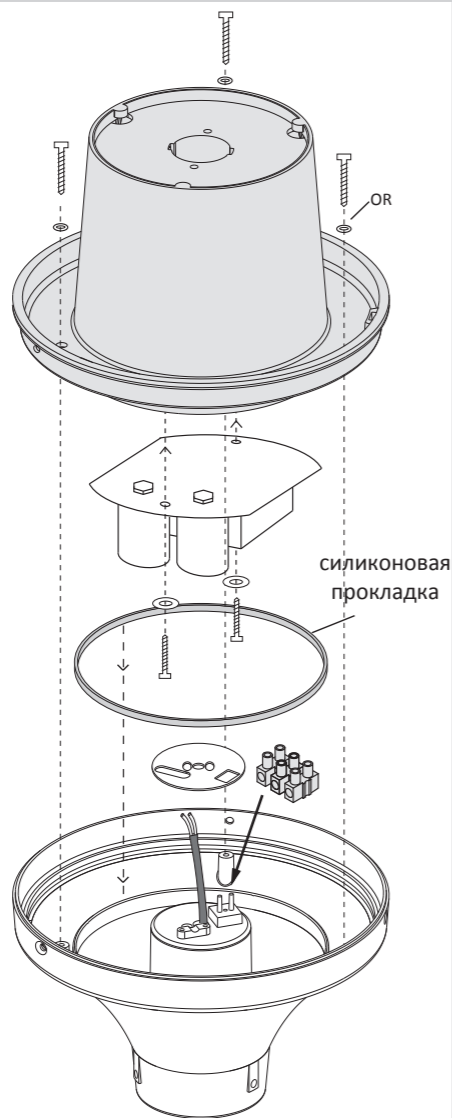
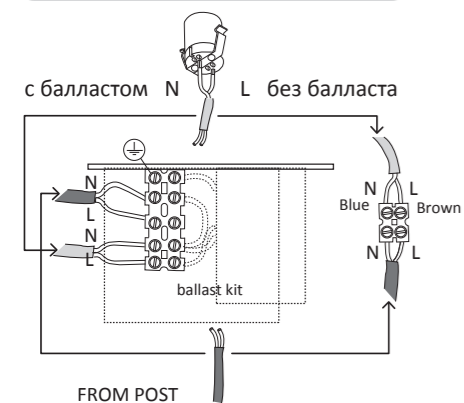
Сборка основания фонаря

MODEL:
Gino500 - Remo500
Gino400 - Remo400

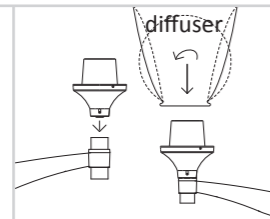
Если положение плафона "вверх" - просверлите в основании отверстие для слива воды и конденсата



Если плафон расположен "вниз" - отверстие для слива конденсата делать не нужно!

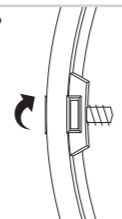


Установите гайку в специальный карман



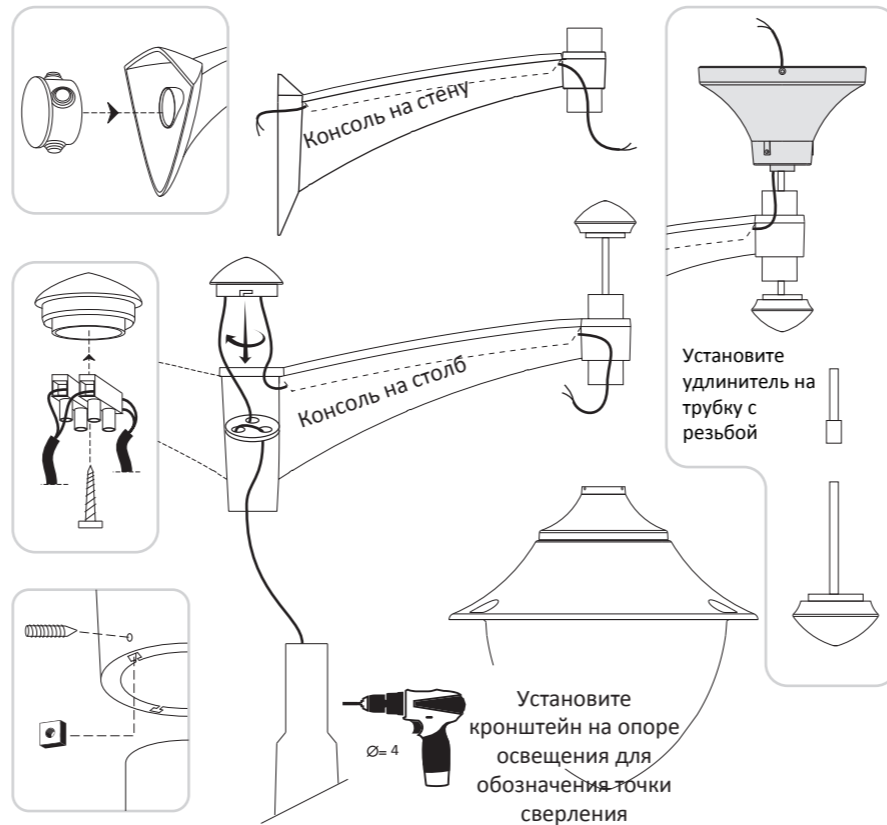
diffuser

Закрутить винт до упора

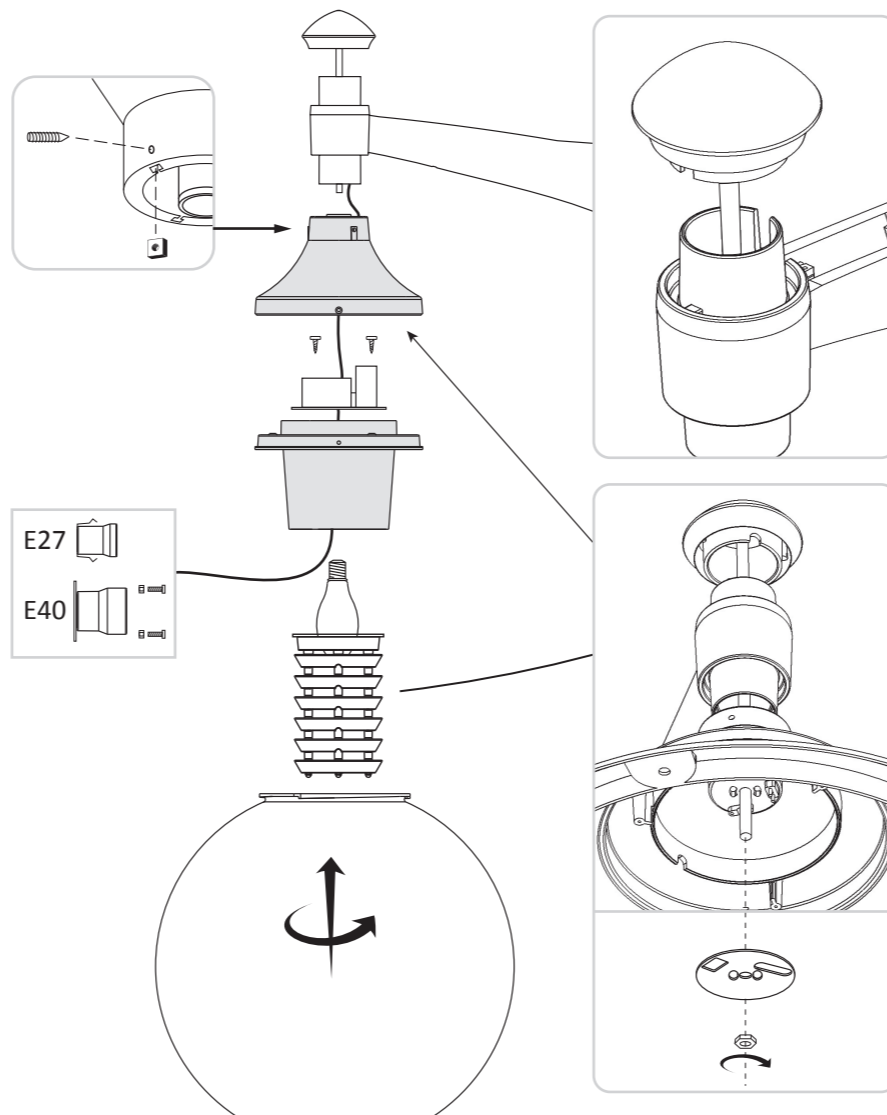


1

Консоли светильников PILAR - MIDIPILAR

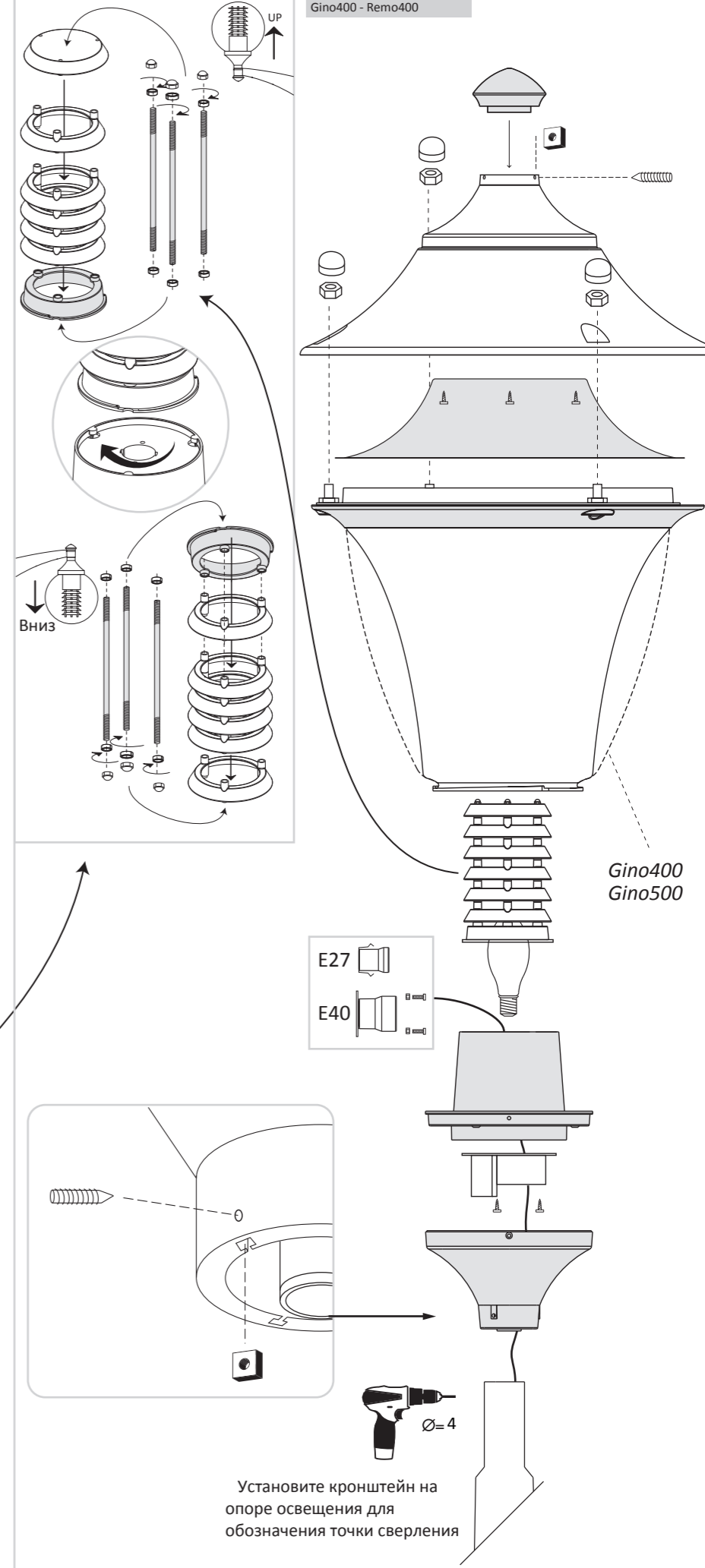


MODEL:
Globe500 - Globe400



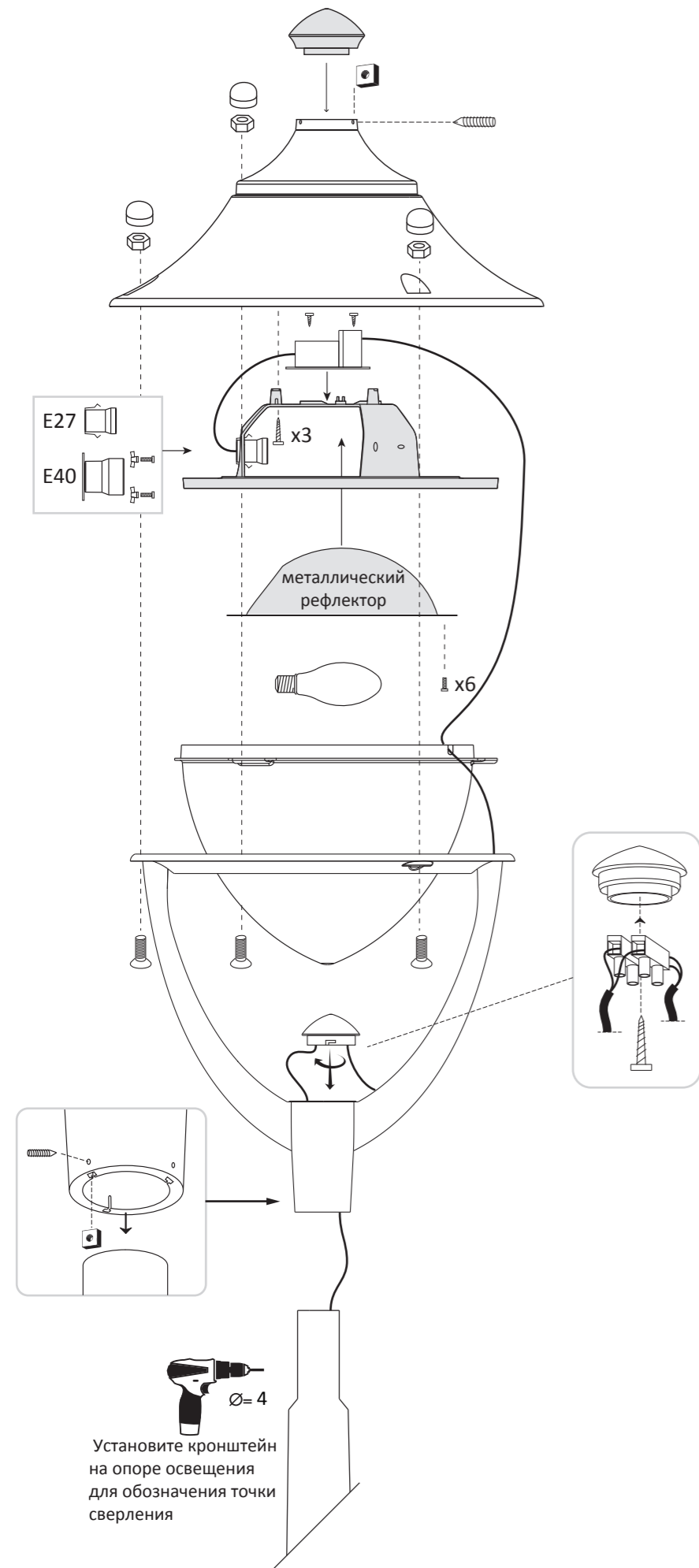
2

Рефлектор

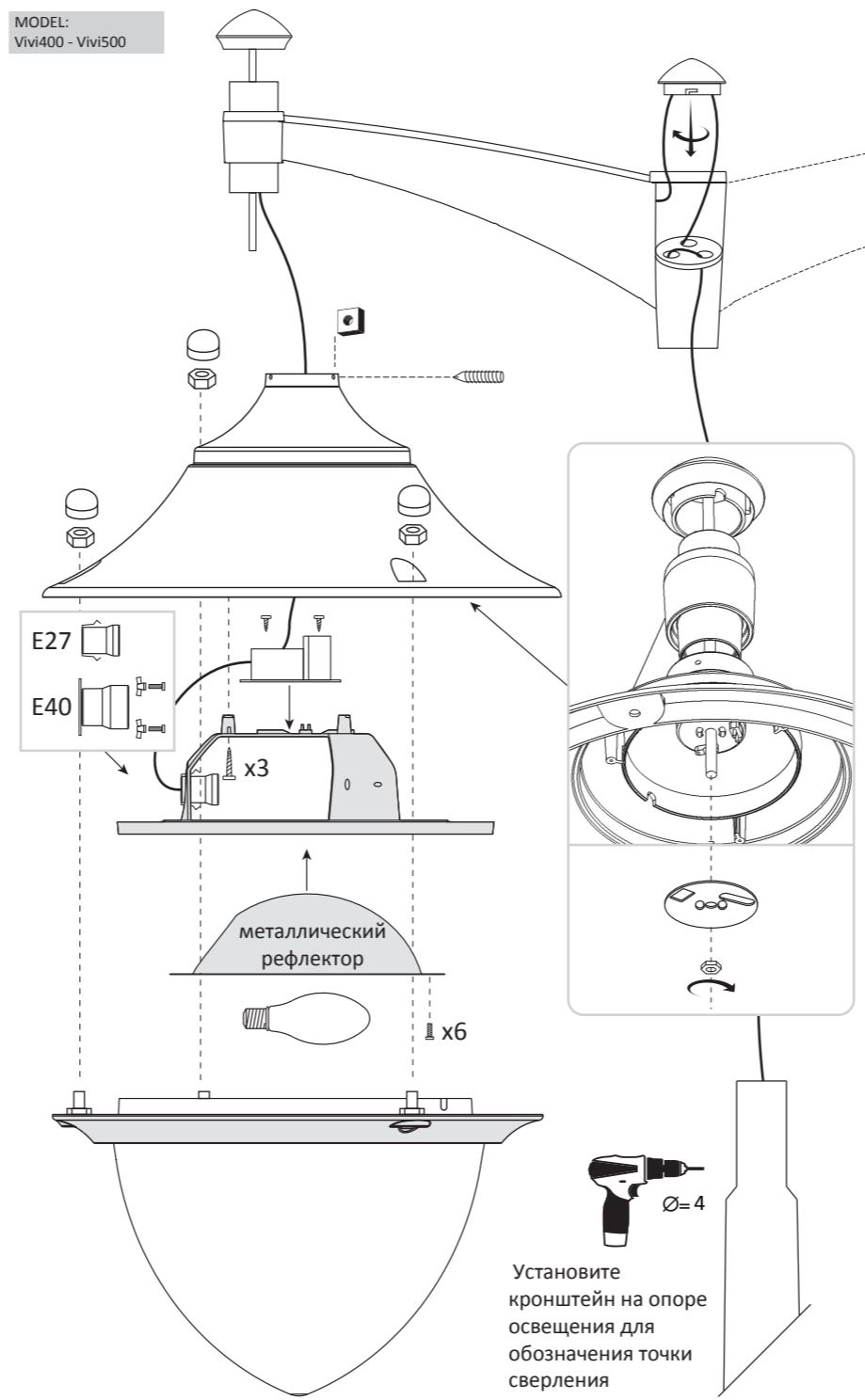


3

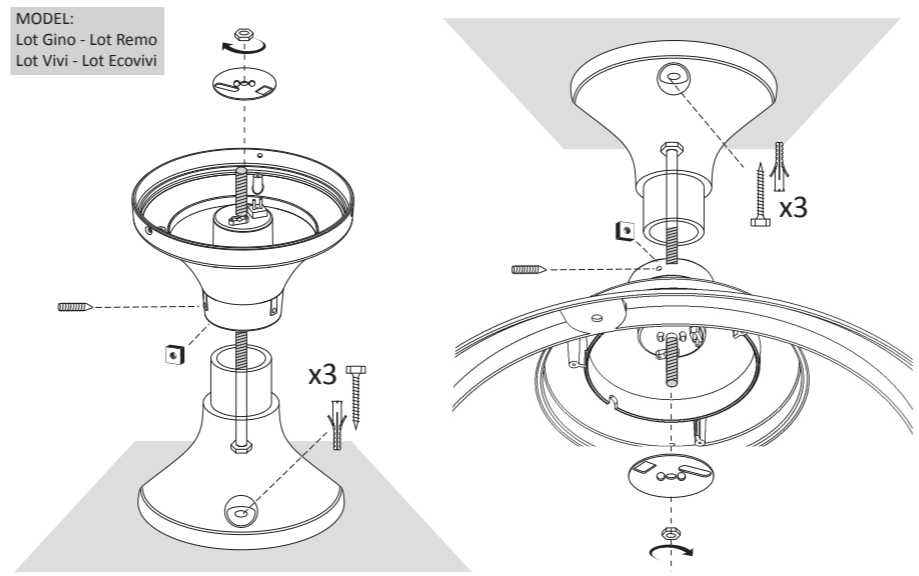
MODEL:
Beppe 500



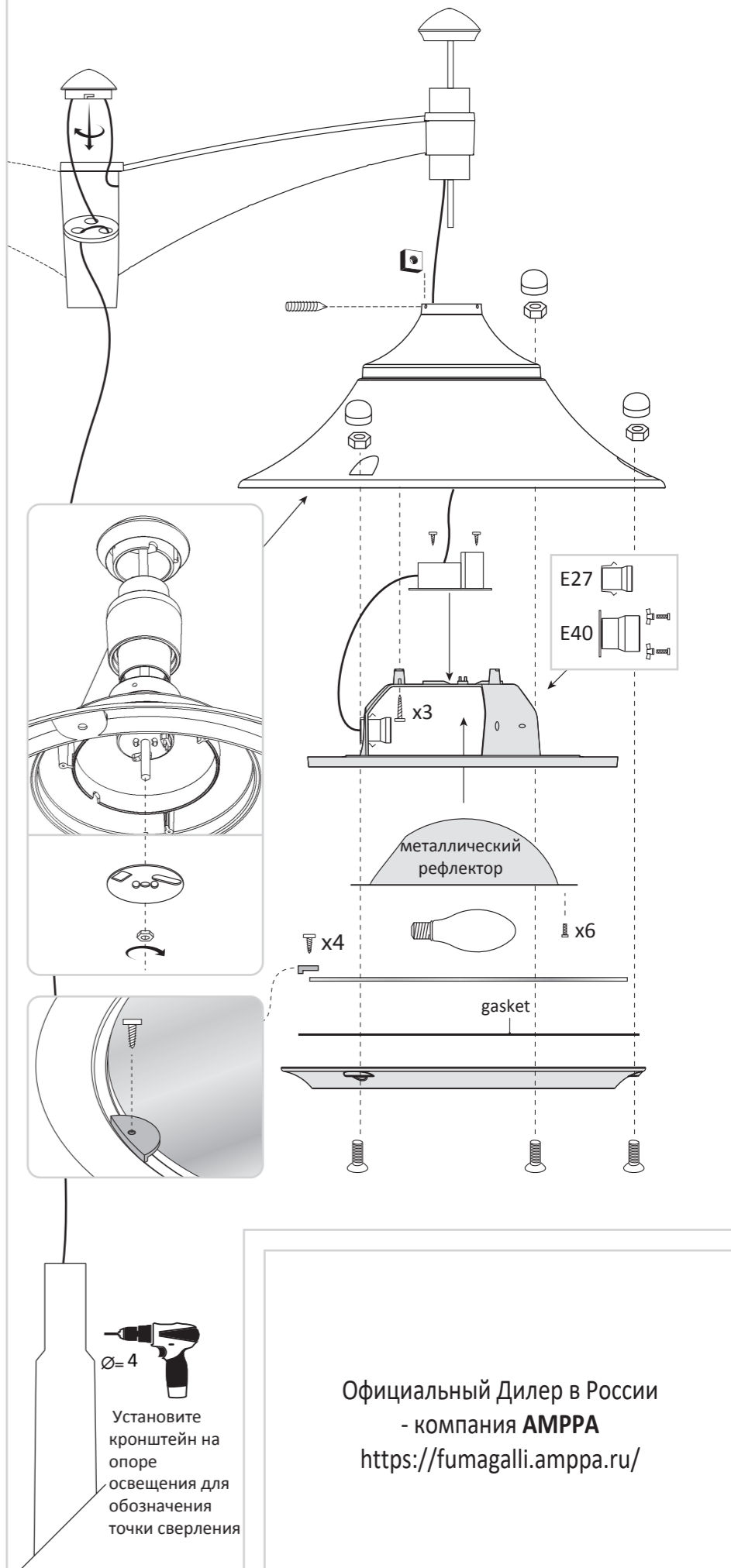
MODEL:
Vivi400 - Vivi500



MODEL:
Lot Gino - Lot Remo
Lot Vivi - Lot Ecovivi



MODEL:
Ecovivi500



Официальный Дилер в России
- компания **AMPPA**
<https://fumagalli.amppa.ru/>