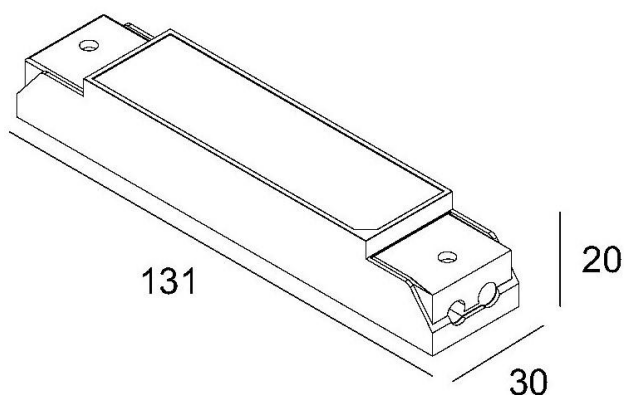


Инструкция на контроллер 710101 и пульт дистанционного управления 710102



1. Описание и назначение

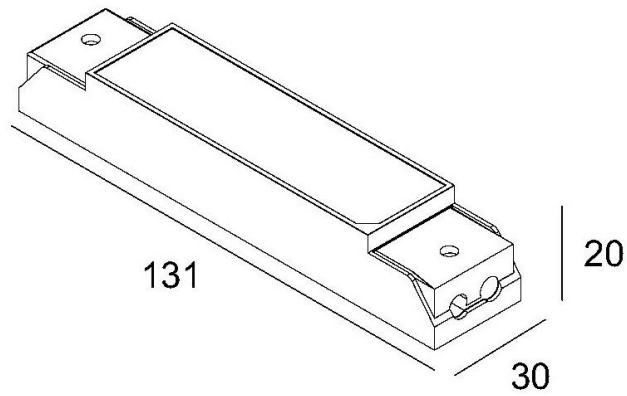
Контроллер 710101 и пульт ДУ 710102 для управления (вкл/выкл, диммирование, изменение цветовой температурой) трековой системой Axity.

***Внимание!** Контроллер 710101 и пульт ДУ 710102 приобретаются по отдельности.

2. Технические характеристики

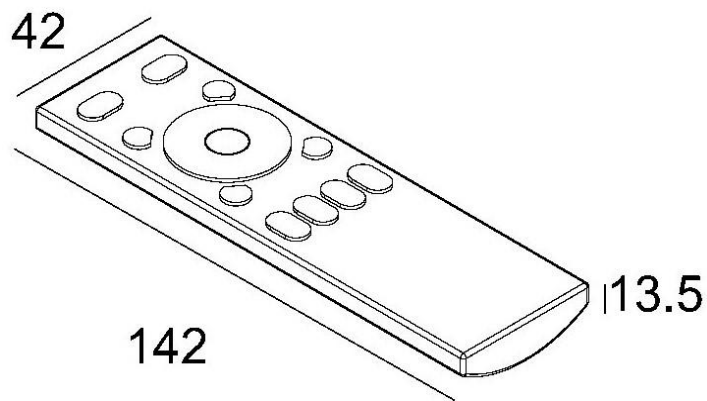
Контроллер 710101:

Входное напряжение, В	48
Выходное напряжение, В	48
Выходная мощность, Вт	200
Выходной ток, А	4,2
Класс электрозащиты	III
Управление	RF 2.4 ГГц
Защита IP	20
Размер (Д*Ш*В), мм	131*30*20
Гарантия	3 года



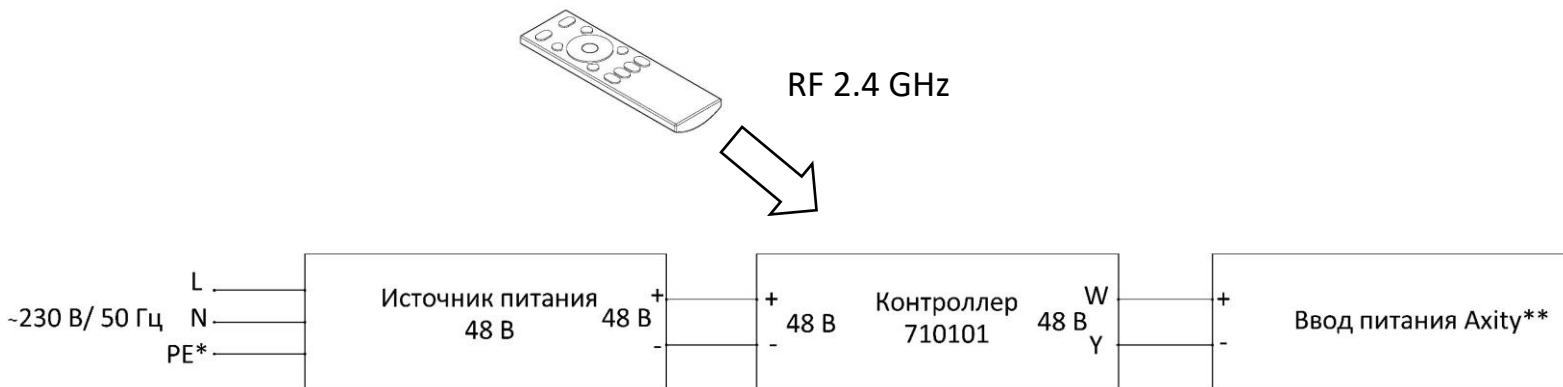
Пульт ДУ 710102:

Напряжение питания, В	1.5
Элемент питания	LR03/AAA
Кол-во элементов питания, шт	2
Дистанция управления (без препятствий), м	20
Управление	RF 2.4 ГГц
Защита IP	20
Размер (Д*Ш*В), мм	142*42*13.5
Гарантия	3 года



3. Подключение контроллера 710101 и пульта ДУ 710102 к штанговой системе Axity

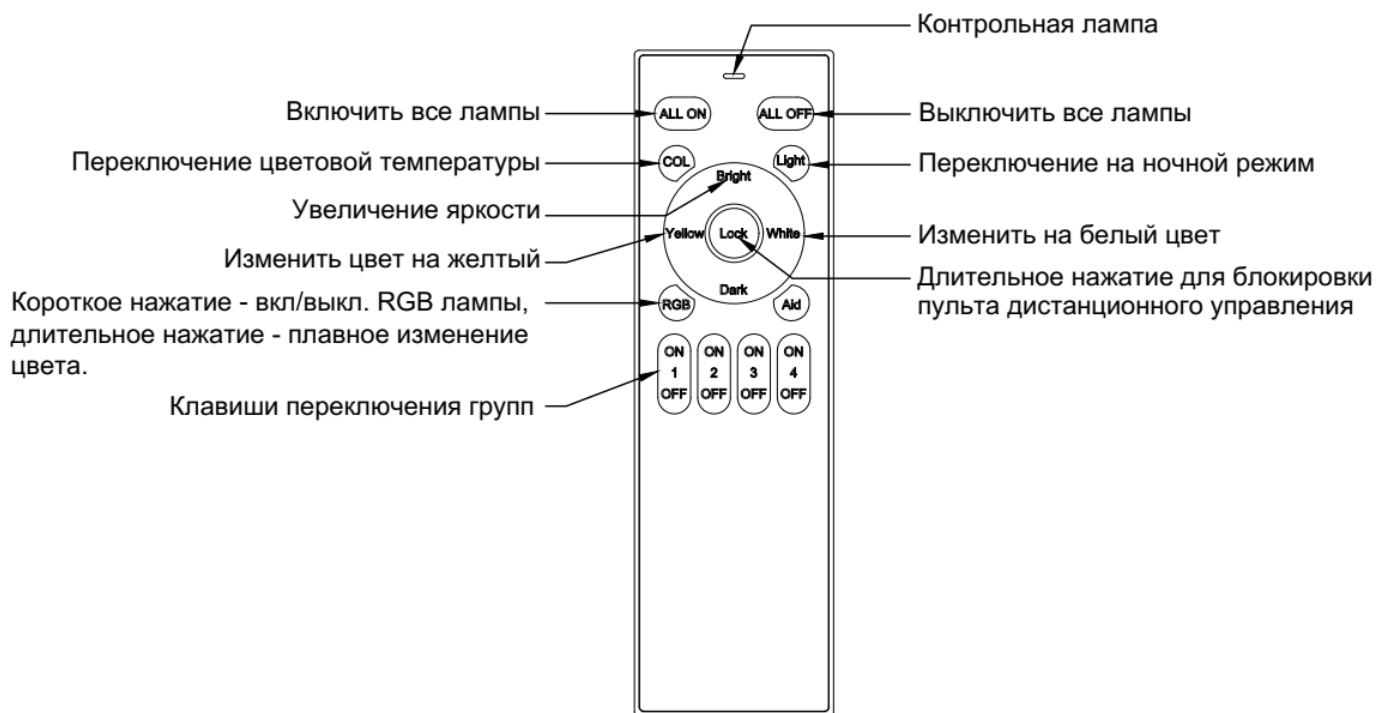
3.1. Схема подключения контроллера 710101 к штанговой системе Axity



*Для источников питания с I классом электрозащиты

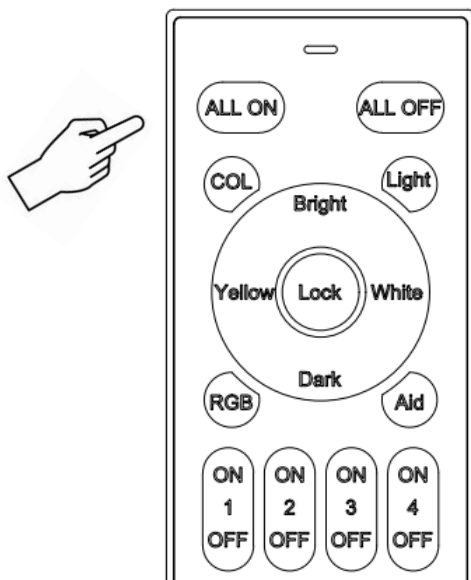
****Внимание!** При изменении полярности подключения ввода питания Axity изменяется цветовая температура светильника.

3.2. Назначение клавиш пульта ДУ 710102

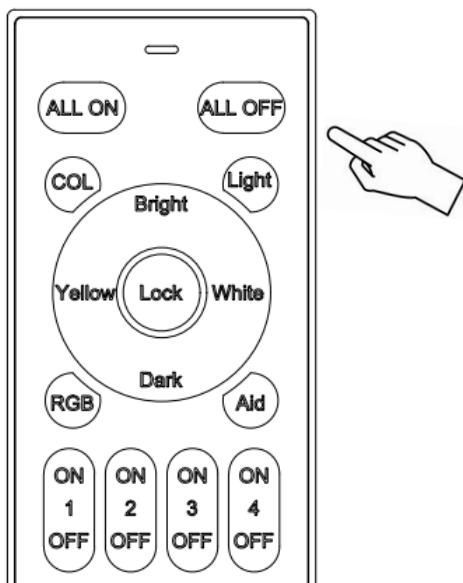


3.3. Сопряжение пульта ДУ 710102 и контроллера 710101

При включении светильников нажмите быстро 3-5 раз на кнопку ALL ON пульта ДУ 710102, после чего светильники моргнут 3 раза, что подтвердит сопряжение с контроллером 710101.



Если при повторном включении светильников вы нажмете быстро 3-5 раз на кнопку ALL OFF пульта ДУ 710102, то светильники тоже моргнут 3 раза, что подтвердит уже отключение пульта ДУ 710102 от контроллера 710101.



4. Дополнительная информация

4.1. Возможные неисправности

Неисправность	Причина	Методы устранения
Контроллер не работает.	Нет контакта в соединениях.	Проверьте контакты всех электрических соединений.
	Не соблюдена полярность при подключении источника питания и контроллера.	Подключите контроллер и источник питания, соблюдая полярность, если прибор не заработал, значит он вышел из строя и тогда его требуется заменить.
	Контроллер подключен не по схеме подключения.	Подключите контроллер согласно схеме подключения.

	Контроллер неисправен.	Обратитесь к продавцу для гарантийного обслуживания или замены.
	Отсутствует или разряжен элемент питания в пульте ДУ.	Установите или замените элемент питания в пульт ДУ.
	Пульт ДУ не сопряжен с контроллером.	Выполните сопряжение пульта ДУ и контроллера.
	Пульт ДУ неисправен.	Обратитесь к продавцу для гарантийного обслуживания или замены.

4.2. Техника безопасности

1. Все монтажные и демонтажные работы проводить только при обесточенной электросети;
2. Запрещена эксплуатация контроллера в электросети, имеющий стандарт 230 В/50 Гц;
3. Изделие предназначено для работы с источником питания постоянного напряжения 48 В;
4. Запрещается эксплуатация изделия с поврежденным корпусом и с поврежденной изоляцией питающего кабеля;
5. Изделие предназначено только для эксплуатации внутри помещений;
6. Запрещается использовать изделие в помещениях с повышенной влажностью и с высоким содержанием пыли или аэрозольных частиц в воздухе;
7. Уход за изделием проводить сухой мягкой тканью при выключенном питании сети. Не использовать химически агрессивные чистящие средства.

4.3. Хранение

Хранение товара производится в упаковке и в помещении при отсутствии агрессивной среды. Температура хранения в диапазоне от -20°C до +70°C и относительной влажности воздуха не более 95%. Не допускается прямое воздействие влаги.

4.4. Транспортировка

Изделие в упаковке пригодно для транспортировки морским, железнодорожным, автомобильным и авиационным транспортом.

4.5. Утилизация

Изделие в своей конструкции не содержит токсичных и химически опасных соединений, поэтому подлежит правилам утилизации твердых бытовых отходов.

4.6. Сертификация

Все компоненты системы при соблюдении всех правил, указанных в инструкции являются безопасными в эксплуатации и соответствуют всем требованиям технических регламентов Таможенного Союза: 020/2011, 037/2016.

4.7. Гарантийные обязательства

Гарантия на изделие составляет 36 месяцев со дня продажи, дата устанавливается на основании документов, устанавливающих факт продажи.

Гарантийное обслуживание производится при условии, что возникшая неисправность связана с дефектом, связанным с производством изделия, а также при условии соблюдения всех правил эксплуатации, транспортировки и хранения, приведенных в данной инструкции.

Гарантия не действительна в случаях: если изделие использовалось в целях, не соответствующих его прямому назначению; дефект возник после передачи товара потребителю и вызван неправильным или небрежным обращением, не соблюдением требований, приведенных в данной инструкции. А также в случаях воздействия непреодолимых сил, в т. ч.: пожара, наводнения, высоковольтных разрядов и др. стихийных бедствий, несчастных случаев и умышленных действий третьих лиц, повлекших неисправность изделия.

4.8. Изготовитель

Майтони ГмбХ, 98, Фельдстиге, Мюнстер, Германия, 48161

4.9. Импортер

ООО "ФАКЕЛ", 117485, Россия, г. Москва, вн. тер. г. муниципальный округ Коньково, ул. Обручева, д. 30/1, стр. 1

www.maytoni.ru

Разработано в Германии. Сделано в Китае.

Срок годности 5 лет.