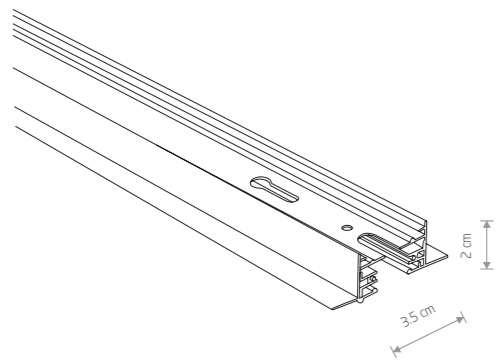




**1 PROFILE RECESSED TRACK 1 METER**

Painted aluminum

9012 9013

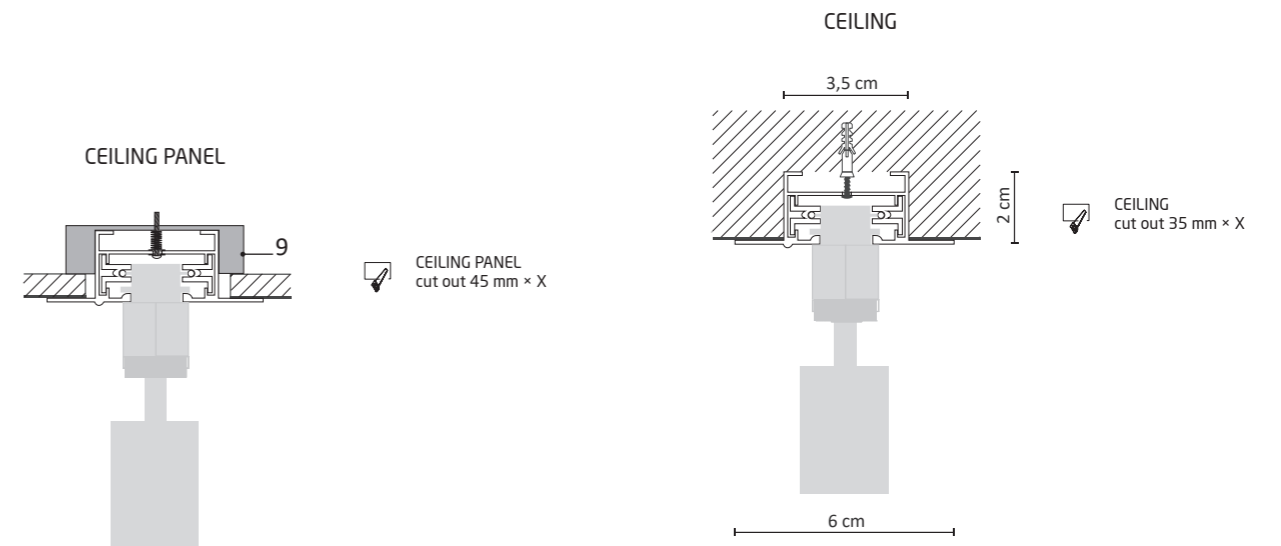
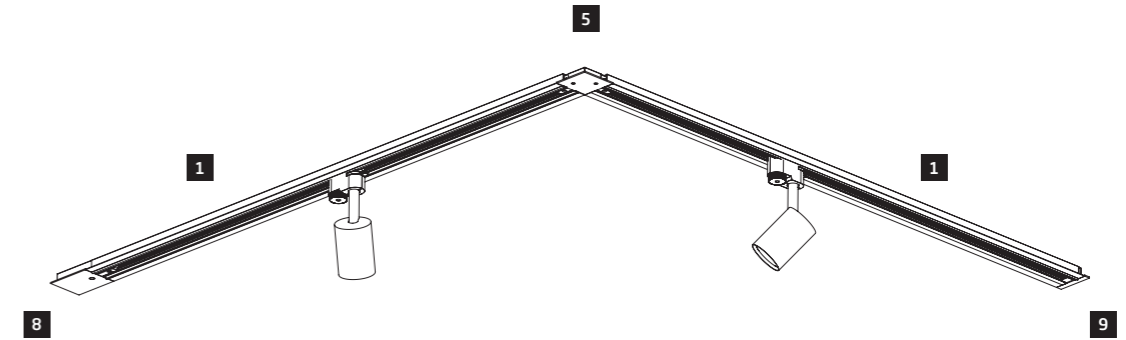


**2 PROFILE RECESSED TRACK 2 METERS**

Painted aluminum

9014 9015

- 1. Montaż podtynkowy
- 1. Recessed mounting
- 1. Скрытый монтаж



System szynoprzewodowy należy równomiernie obciążyć elektrycznie oraz równomiernie rozmieścić oprawy na jego długości.  
 The track light system should be evenly electrically loaded and the fittings should be evenly placed along its length.  
 Система шинопроводов должна быть равномерно электрически нагружена, а светильники - равномерно распределены по её длине

Maksymalna długość jednego obwodu systemu szynoprzewodowego PROFILE - 20 m, a maksymalne obciążenie elektryczne - 1500W  
 The maximum length of one circuit of track light system PROFILE - 20 m, and the maximum circuit power load - 1500W  
 Допустимая макс. длина системы шинопровода - 20 м, максимальная электрическая нагрузка - 1500W

Zalecany dystans pomiędzy mocowaniami szyny max. 1000 mm  
 The recommended distance between tracks fasteners is 1000 mm  
 Рекомендуемое расстояние между креплениями не более 1000 мм